

PVC

FENÊTRES

PVC AVEC JOINT CENTRAL

PROFEL, LE CONSEIL DES PROFESSIONNELS!
Fenêtres, portes et portes de garage.



profel

www.profel.com

Profilés avec joint central: L'excellence à tous les niveaux!

Un système à 4 chambres et 3 joints d'étanchéité pour une parfaite isolation et bien d'autres avantages encore!

Avec une paroi extérieure de 3 mm d'épaisseur, et une structure alvéolaire intérieure, les profilés pvc **sont déjà extrêmement stables**. Les chambres intérieures sont en outre complétées de **renforts en acier** pour répondre à toutes les contraintes mécaniques possibles et imaginables.

A chaque chambre une fonction bien spécifique:

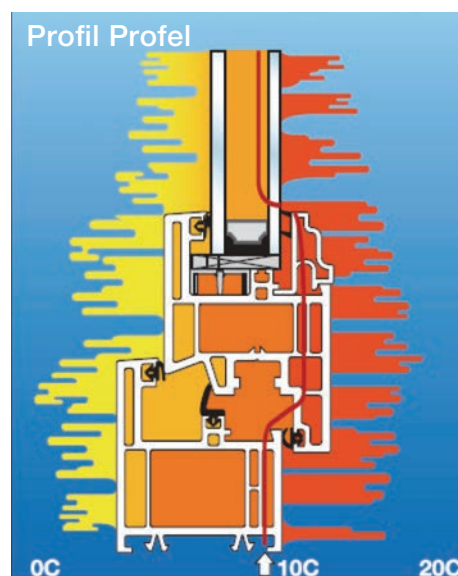
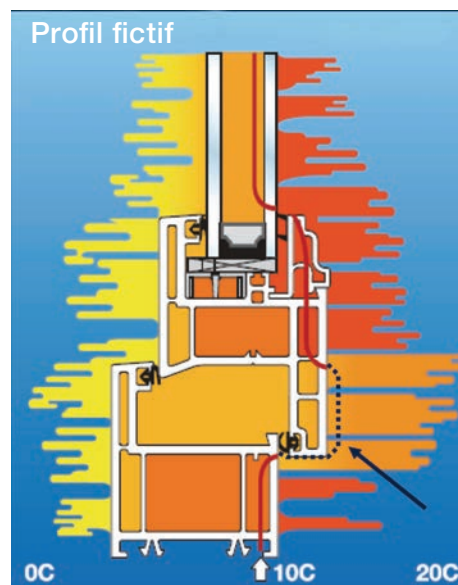
- **les pré-chambres d'ouvrant et de dormant:** permettent le drainage,
- **les chambres centrales:** sont pourvues en standard de renforts en acier,
- **les chambres intérieures: forment une isolation et une parois de fixation supplémentaire.**

D'excellentes valeurs d'isolation: les chambres hermétiques intérieures remplies d'air forment une barrière idéale au froid. Les renforts en acier sont entièrement protégés dans la chambre centrale. Il ne touchent pas la parois extérieure du profilé et ne forment donc pas de pont froid.

Une matière première à haute valeur ajoutée

La qualité de nos profilés commence avec la matière première. La perfection est notre norme! Le pvc est fabriqué avec différents éléments que nous mélangeons nous-même. Nous effectuons des contrôles permanents afin d'obtenir un compound à haute valeur ajoutée. Les principales caractéristiques de notre pvc sont les suivantes:

- résiste aux chocs et aux déchirures, même à des températures extrêmement basses,
- résiste à l'humidité, à la lumière et aux composants chimiques,
- ininflammable et auto-extinguible,
- indéformable, même à très hautes températures.



Un confort inégalé

Profel souhaite préserver la diversité de son offre et répond, à chaque instant, de la qualité, de la durabilité et des excellentes prestations d'isolation de ses menuiseries. Pour cela, nous fabriquons nous-mêmes l'ensemble de nos produits. Nous sommes ainsi certains de vous proposer des produits de la plus haute qualité.

Un sentiment de sécurité et de bien-être

En choisissant Profel, vous optez non seulement pour la qualité, mais aussi pour la sécurité. Nos fenêtres

Tous les vitrages!

Les fenêtres Profel sont possibles avec des vitrages et panneaux de 4 à 50mm d'épaisseur. Une même parclose est utilisée avec les vitrages dans l'ouvrant, le dormant, la traverse et le profilé de porte. Le système Profel répond à l'ensemble des prescriptions des normes STS 38 (vitrierie), STS 52 (menuiseries extérieures Pvc) et aux normes NEN hollandaises.

Fixation robuste des charnières

Les vis de fixation des charnières sont vissées dans le profilé de dormant jusque dans le renfort en acier. Les vis traversent les 3 parois du profilé d'ouvrant. Le tout garantit une fixation stable et durable.

Drainage parfait

Les orifices de drainage sont fraisés dans les pré-chambres des profilés d'ouvrants et de dormants. L'eau infiltrée est ainsi conduite vers une chambre qui fait office de zone de décompression. L'eau est ainsi évacuée vers l'extérieur. Le vent pénètre dans cette chambre de décompression mais la présence du joint central l'empêche d'aller plus loin. La pression dans cette chambre est équivalente à la pression de l'air extérieur: l'eau est ainsi naturellement évacuée vers l'extérieur.

Une étanchéité optimale

Joint central: ininterrompu et périmétrique dans le cadre. Il assure une fermeture hermétique dans les coins et une parfaite étanchéité au vent et à l'humidité. Plus la force du vent est importante, plus la surface de contact du joint central contre l'ouvrant est importante. Le tout assure une étanchéité continue et optimale de la menuiserie.

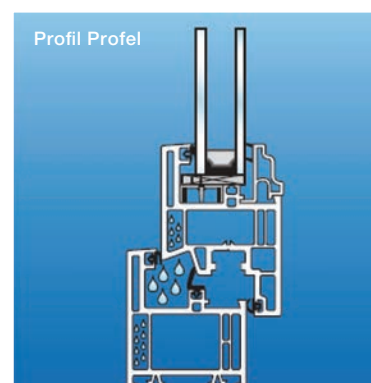
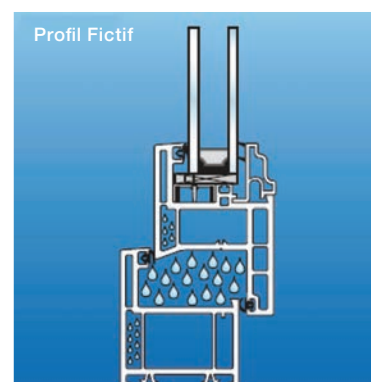
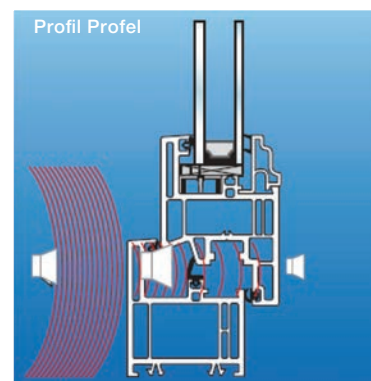
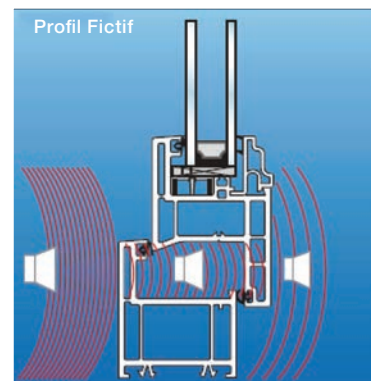
Joint intérieur: le joint intérieur tubulaire est également périmétrique et ininterrompu. Il garantit une excellente isolation phonique et la tension idéale pour le fonctionnement optimal de la quincaillerie.

Joint extérieur: le profilé de dormant dispose à l'avant d'un porte joint. Ce joint empêche la poussière et les eaux de pluie de pénétrer dans la chambre de décompression.

Divers profilés de renforcement en standard

Nous utilisons **des profilés U galvanisés** comme renforcement (ou des tube U). La chambre centrale du profilés n'étant jamais fraisée, les profilés de renforcement ne sont jamais en contact avec l'humidité.

Les tubes en aluminium sont utilisés pour les réaliser les renforcements de portes. Plus facile à fraiser, ils permettent par exemple de réaliser les trous de serrure de portes. Dans le cas des châssis de grandes dimensions, il est parfois nécessaire de procéder à des assemblages de menuiseries. Profel dispose, à cet effet, de différents types de **profilés d'assemblage** (P684, P647, ...) renforcés avec de **l'aluminium** ou de **l'acier** et permettent de répondre aux prescriptions en matière de résistance mécanique.



sont en effet équipées des mécanismes anti-effraction les plus performants. Pout un sentiment de bien-être et de sécurité absolu!

Un régal pour l'œil

L'élégance caractérise l'ensemble de nos produits. Les dernières tendances design sont prises en compte lors de leur conception. Nos menuiseries s'adaptent parfaitement à votre habitation, quelque soit le style architectural. Nous participons ainsi à l'affirmation de votre 'art de vivre'!



Cinq chambres avec joint central “Une longueur d’avance technologique”

Tous les profiés pvc de portes et fenêtres Profel sont constiués au miniumum de 4 chambres.

Le profilés Maasland compte 5 chambres et le profilé Fino 6 chambres!

Ajoutez à cela joint central supplémentaire et

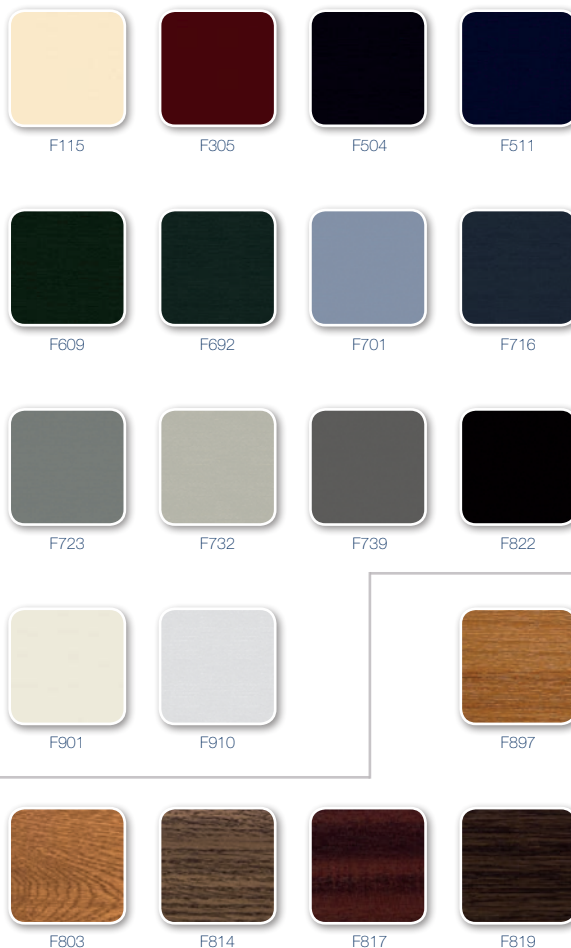
vous obtenez une menuiserie extérieure aux prestations inégalées et durables.

Voilà pourquoi vous devez choisir les châssis Profel.

Caractéristiques techniques

- Tous les types de **vitrages** sont possibles avec la garantie absolue d’une isolation thermique et phonique optimale.
- Des **parcloses** avec joints coextrudés pour un montage parfait.
- Une profondeur de feuillure de 29 mm et **un solide clippage des parcloses** pour une étanchéité parfaite des parties vitrées.
- Les joints de vitrage caoutchouc empêchent l’infiltration des eaux de pluie dans la feuillure de vitrage.
- **Pré-chambres de grande dimensions avec une rehausse de 9 mm** dans les profilés d’ouvrant et de dormant en guise de barrière immédiate à la pénétration d’eau.
- **Chambres centrales:** pourvues en standard de renforts en acier galvanisé pour une stabilité optimale.
- **Chambres intérieures:** augmentent l’isolation thermique et forment une parois supplémentaire pour la vissage des gâches.
- **Trois joints périmétriques ininterrompus dans les angles:**
 - joint extérieur (empêche la pénétration de la poussière et de l’eau),
 - joint central (assure une parfaite étanchéité à l’air et une isolation phonique optimale),
 - joint intérieur (garantit la fermeture hermétique et continue de l’ouvrant sur le dormant et exerce une pression constante sur le mécanisme de fermeture).

COULEURS



De légères différences de teinte avec la réalité sont possibles. Consultez les échantillons de couleur dans le showroom de votre région.

